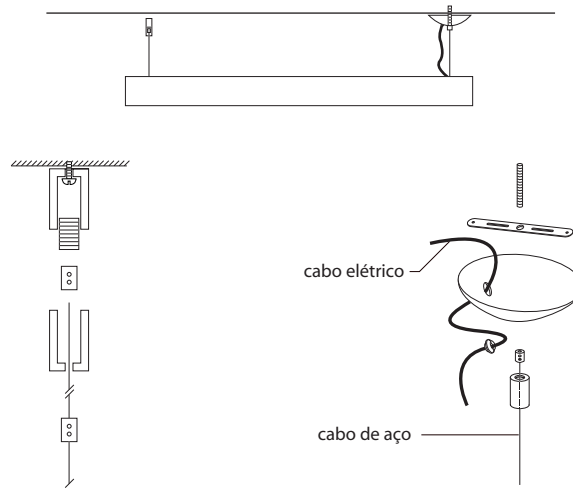
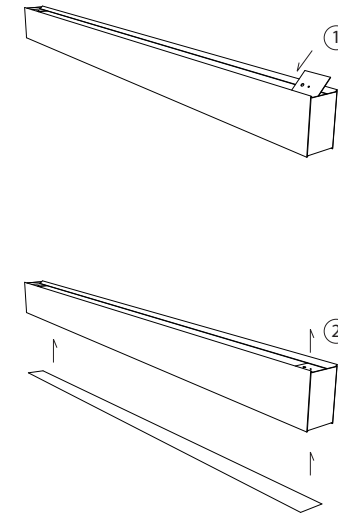
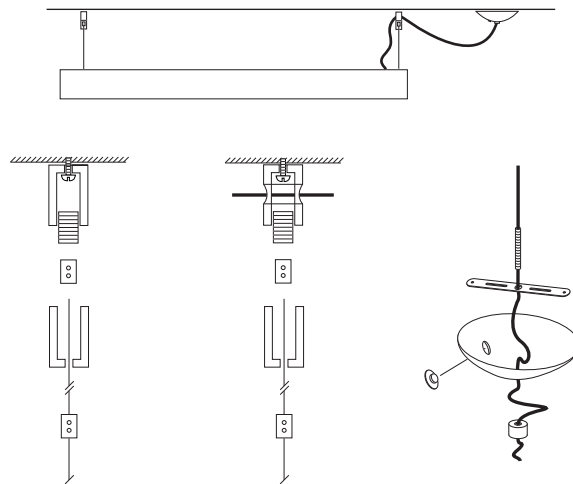


lâmp.	A mm	B mm	C mm
2x32w	1500	120	75
4x32w	3000	120	75

instalações elétricas opção 1



opção 2



coloque as chapas no perfil conforme sequencia e em seguida o difusor em policarbonato na parte inferior da luminária.



posicione-as nas extremidades da luminária de maneira que o cabo de aço esteja a cerca de 45 mm.



- a instalação deverá ser acompanhada por um profissional qualificado após o desligamento da energia elétrica e verificação da tensão.
- dependendo da opção de instalação elétrica utilizada, alguns componentes poderão não ser utilizados.
- ferramentas e parafusos de fixação não inclusos.